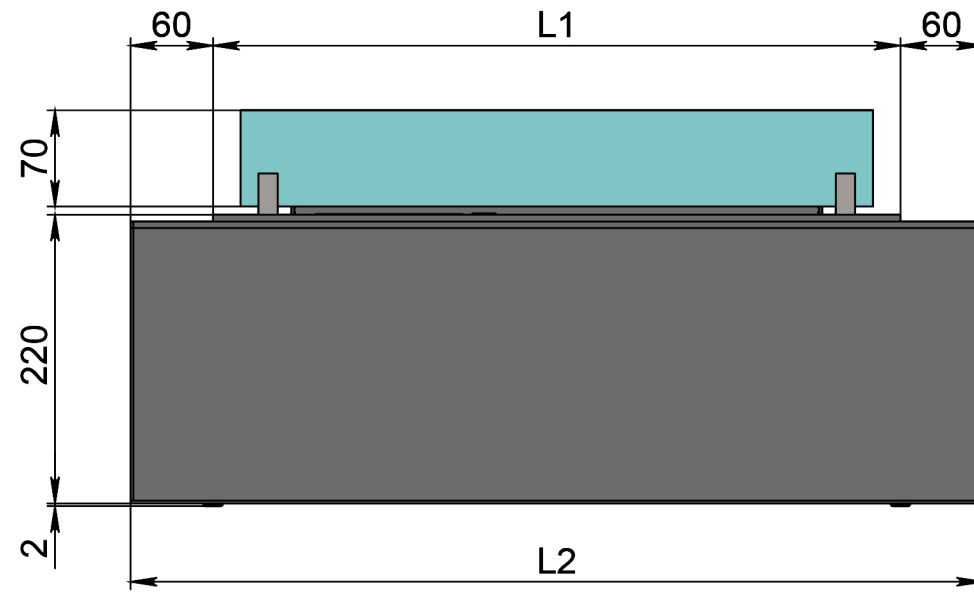
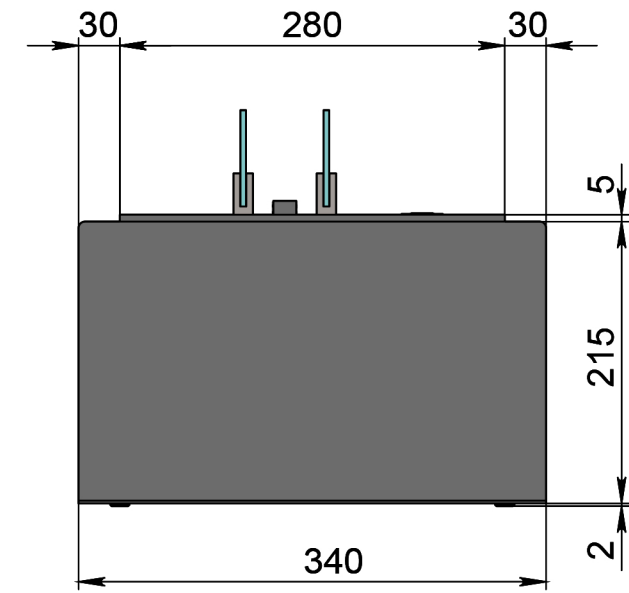


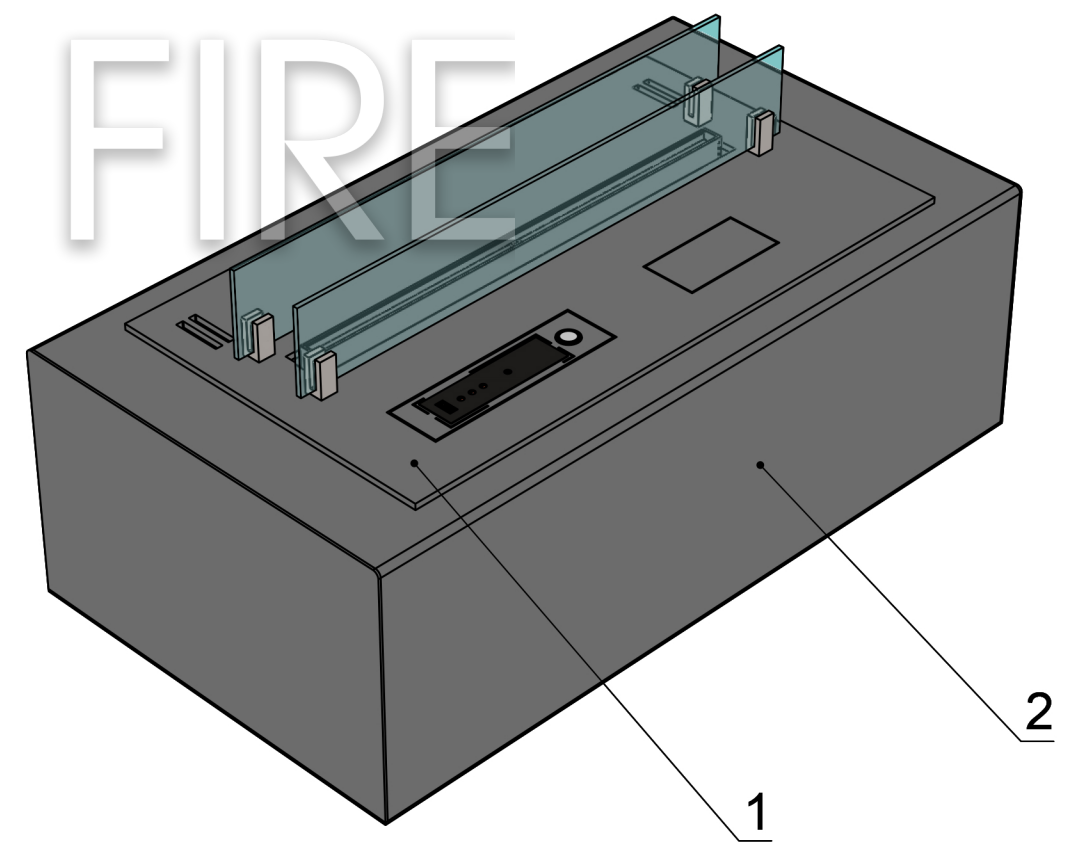
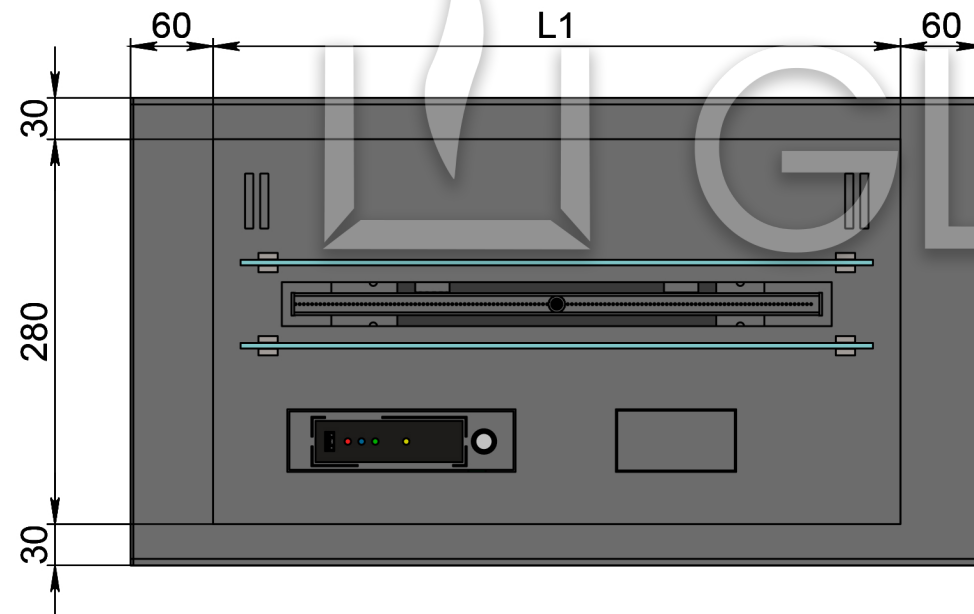
Front view



Side view



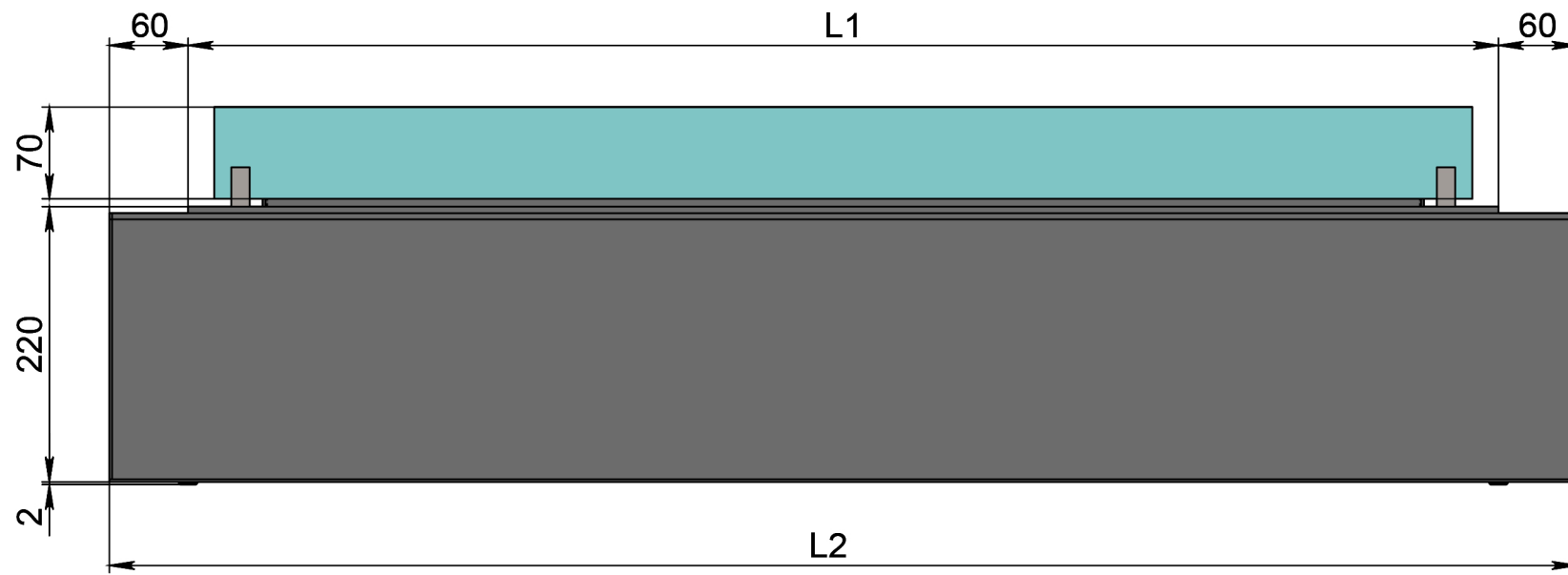
Top view



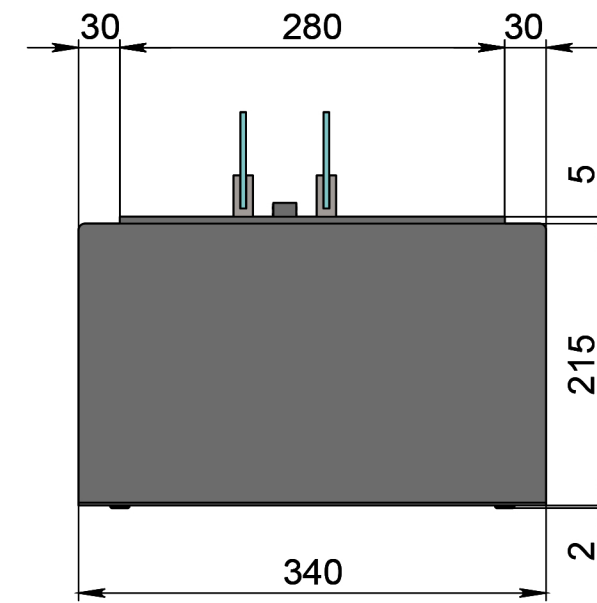
- 1. Dalex fuel block.
- 2. Stand for Dalex fuel block.

Size	Automatic bio fireplace model Dalex C2-70 in a stand	
	D500	D600
L1, mm	500	600
L2, mm	620	720

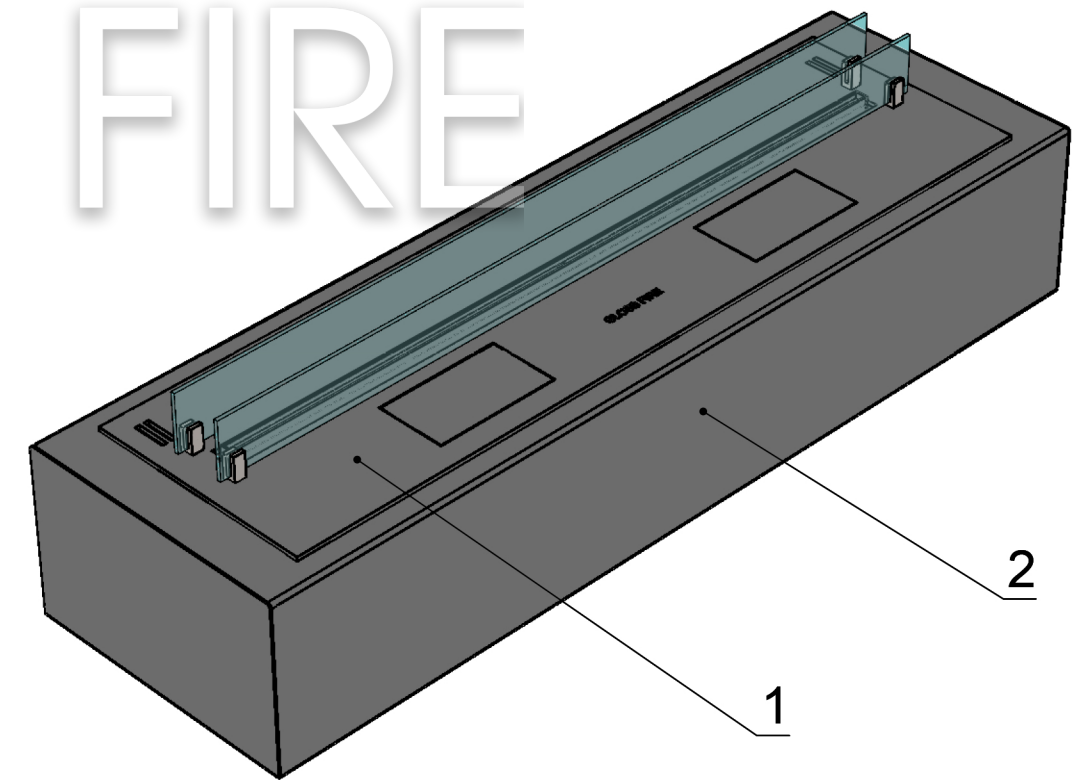
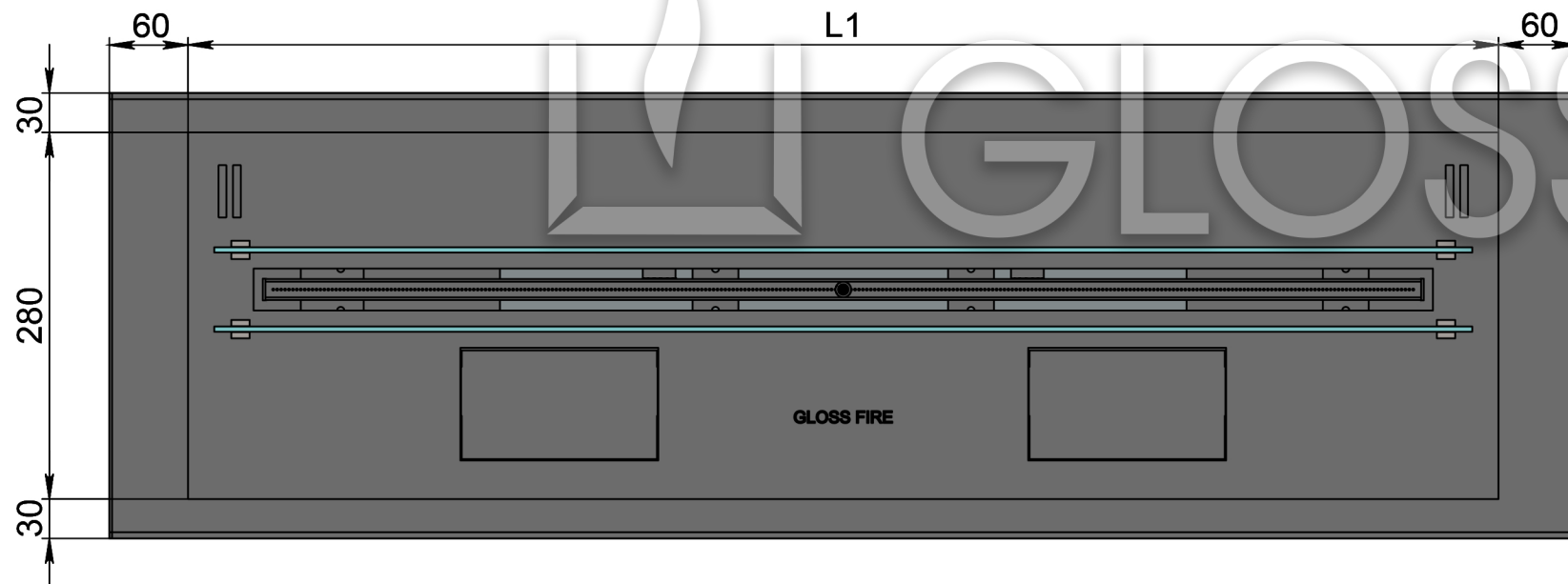
Front view



Side view



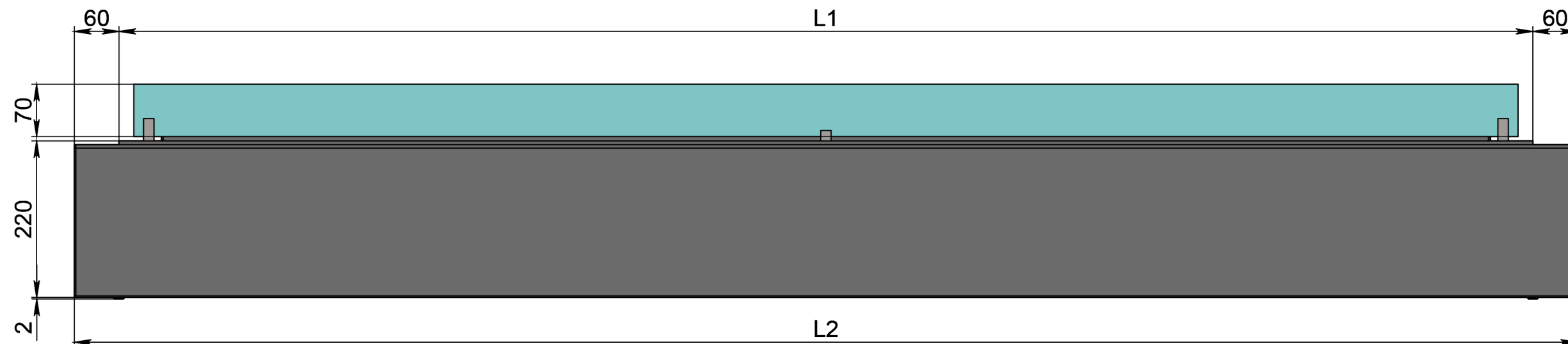
Top view



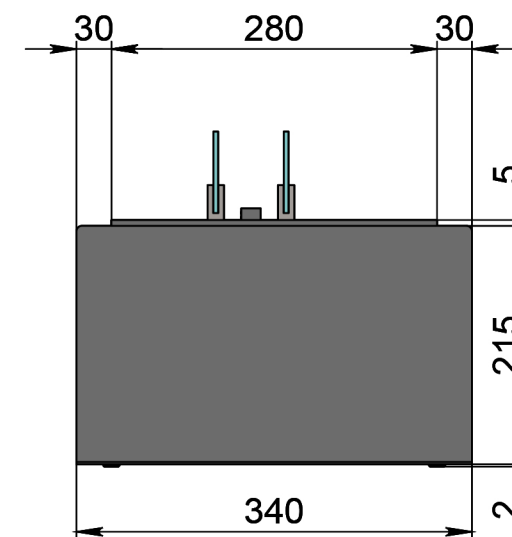
- 1. Dalex fuel block.
- 2. Stand for Dalex fuel block.

Size	Automatic bio fireplace model Dalex C2-70 in a stand								
	D700	D800	D900	D1000	D1100	D1200	D1300	D1400	D1500
L1, mm	700	800	900	1000	1100	1200	1300	1400	1500
L2, mm	820	920	1020	1120	1220	1320	1420	1520	1620

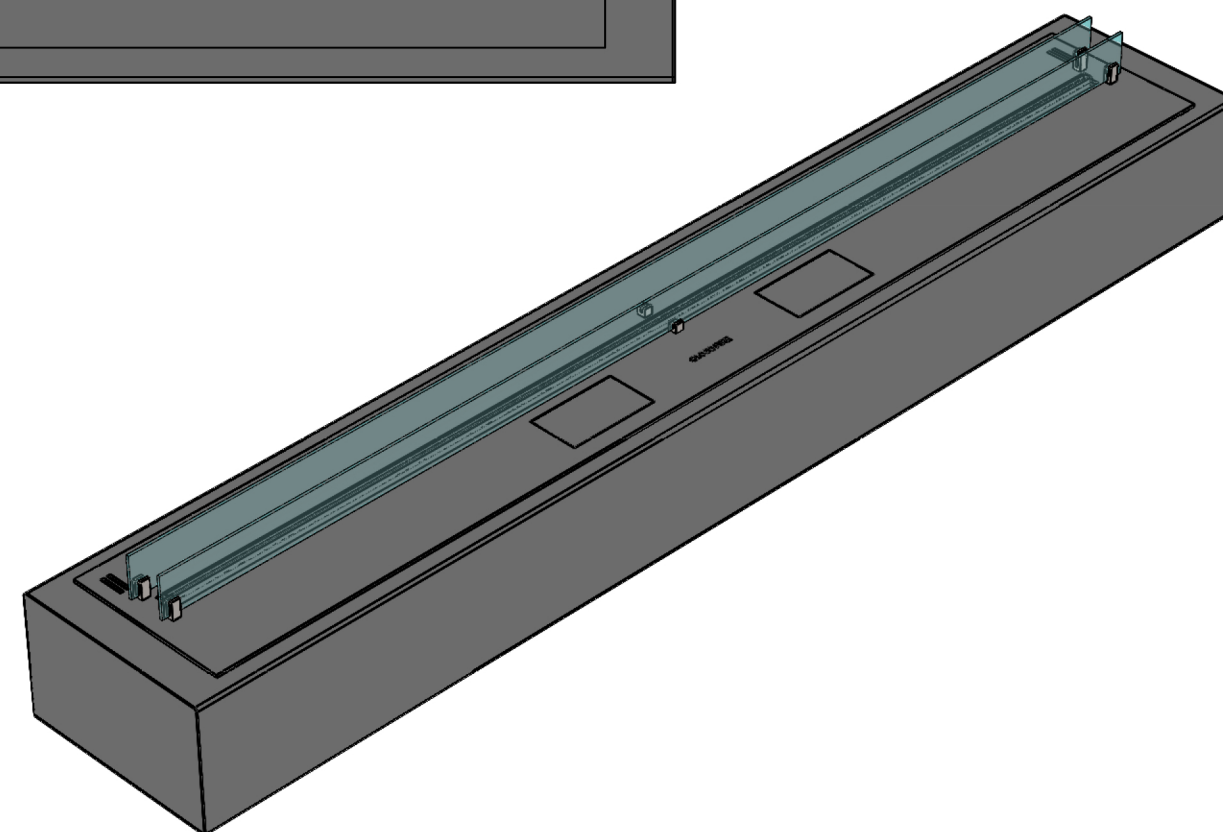
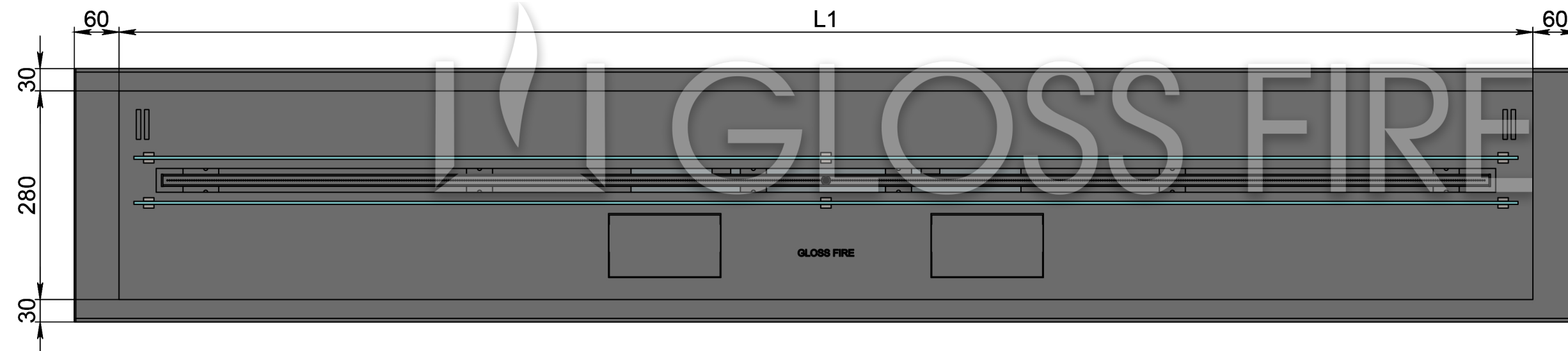
Front view



Side view

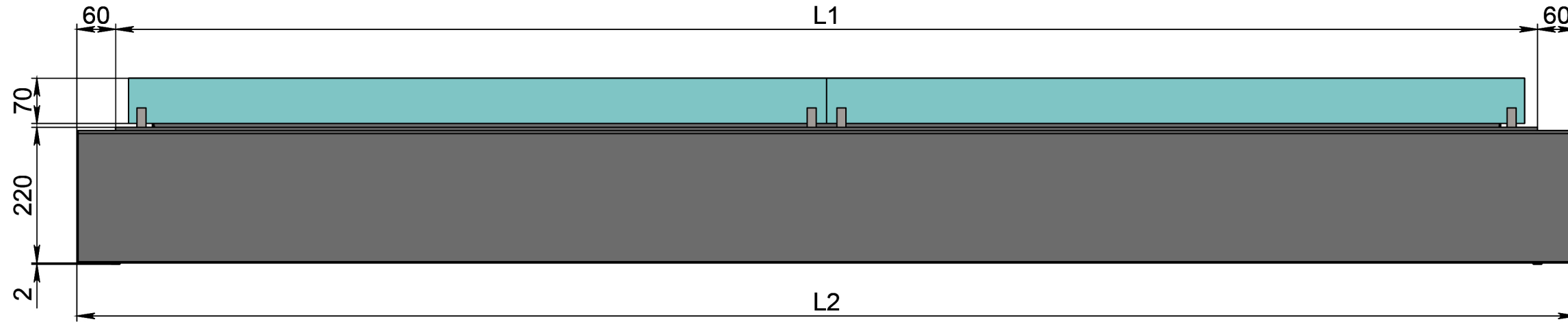


Top view

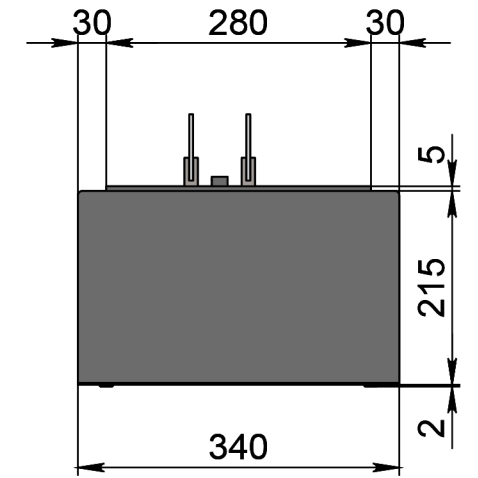


Size	Automatic bio fireplace model Dalex C2-70 in a stand				
	D1600	D1700	D1800	D1900	D2000
L1, mm	1600	1700	1800	1900	2000
L2, mm	1720	1820	1920	2020	2120

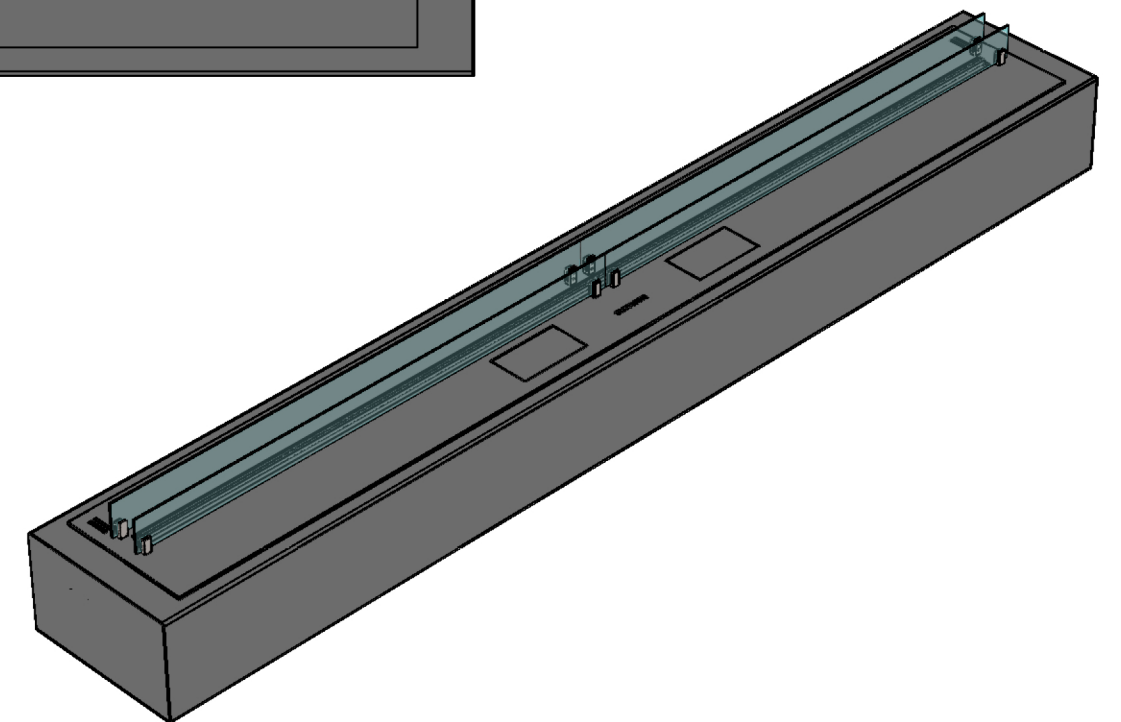
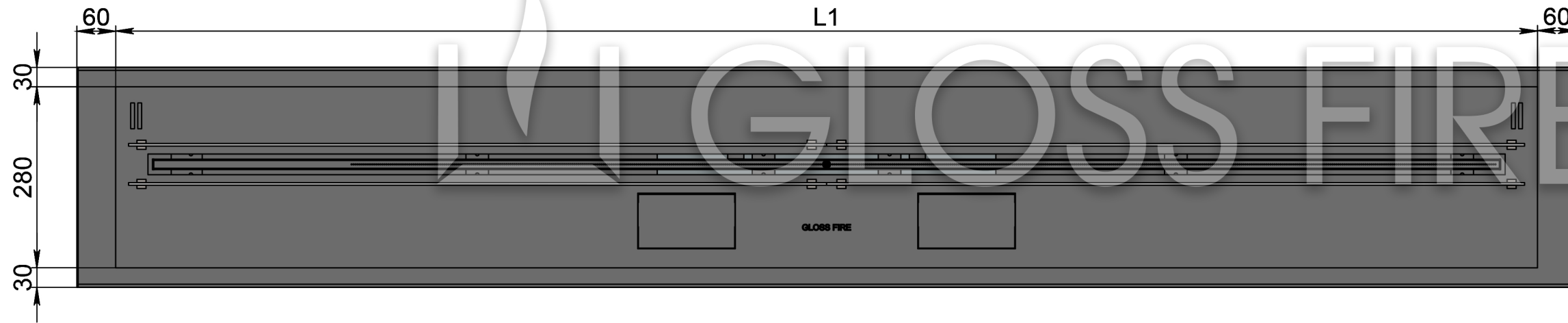
Front view



Side view



Top view



Size	Automatic bio fireplace model Dalex C2-70 in a stand									
	D2100	D2200	D2300	D2400	D2500	D2600	D2700	D2800	D2900	D3000
L1, mm	2100	2200	2300	2400	2500	2600	2700	2800	2900	3000
L2, mm	2220	2320	2420	2520	2620	2720	2820	2920	3020	3120